



REJINGOT

Élément béton rapporté créant un ressaut et servant de support au système d'étanchéité bas d'une menuiserie.

Finition: démoulage immédiat (Léger bullage).



MISE EN OEUVRE

Fixation par goujons traversants (type goujon MTH)
Fixation par goujon d'ancrage MTA zingué, mâle, pour charges lourdes.



AVANTAGES

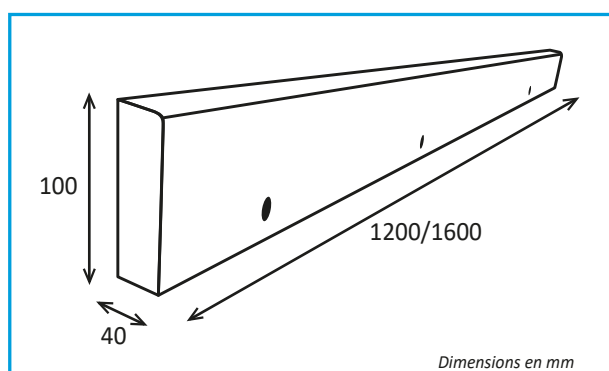
- Support de joints Compribande®.
- Durabilité dans le temps.
- Fabrication sur mesure.
- Prêt à peindre.



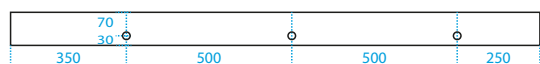
REJINGOT

INFORMATIONS BÉTON

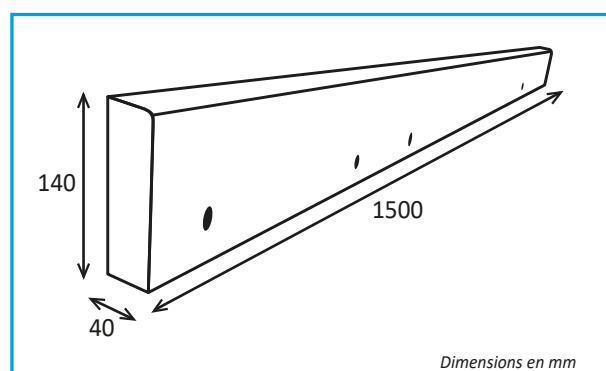
CRITÈRES	BÉTON STANDARD
Masse volumique	2150 Kg/m ³
Résistance à la compression	C35/45
Classe d'exposition	XC4
% d'absorption d'eau	< 7%
Tolérance dimensionnelle	+/- 2mm
Constituants	Ciment Portland ; filler calcaire ; argile expansée ; sable ; gravier ; adjuvants ; eau.



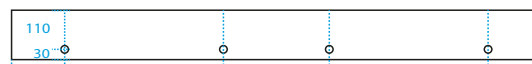
Fixations



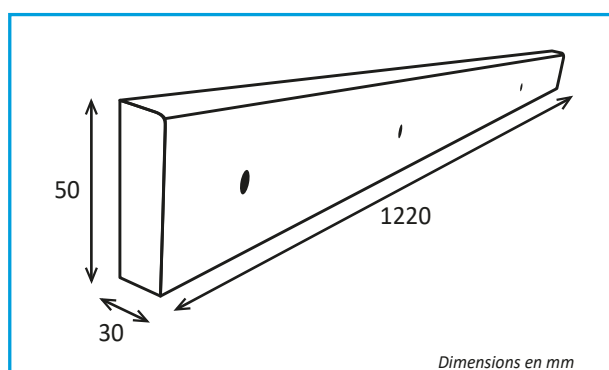
Ref.	RJ001	Poids (Kg) Δ±5%	10
------	-------	-----------------	----



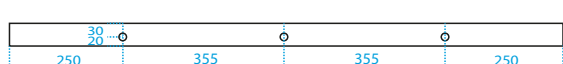
Fixations



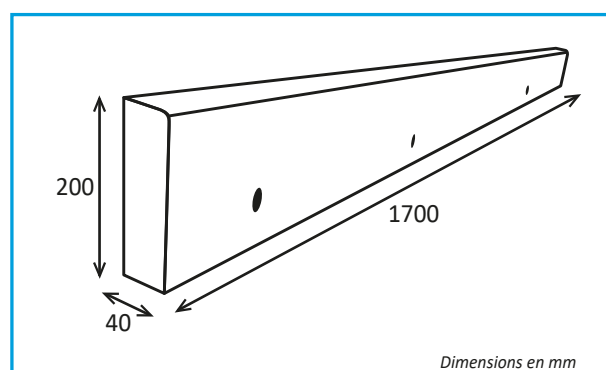
Ref.	RJ002	Poids (Kg) Δ±5%	13,5
------	-------	-----------------	------



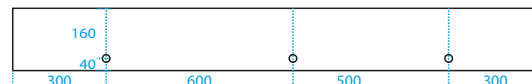
Fixations



Ref.	RJ003	Poids (Kg) Δ±5%	3,5
------	-------	-----------------	-----



Fixations



Ref.	RJ004	Poids (Kg) Δ±5%	19
------	-------	-----------------	----



Dimensions en mm

Fixations			
Ref.	RJ005	Poids (Kg) $\Delta\pm 5\%$	12

Dimensions en mm

Fixations			
Ref.	RJ006	Poids (Kg) $\Delta\pm 5\%$	2,5

Dimensions en mm

Fixations			
Ref.	RJ007	Poids (Kg) $\Delta\pm 5\%$	5

Dimensions en mm

Fixations			
Ref.	RJ008	Poids (Kg) $\Delta\pm 5\%$	5,7

Dimensions en mm

Fixations			
Ref.	RJ009	Poids (Kg) $\Delta\pm 5\%$	38

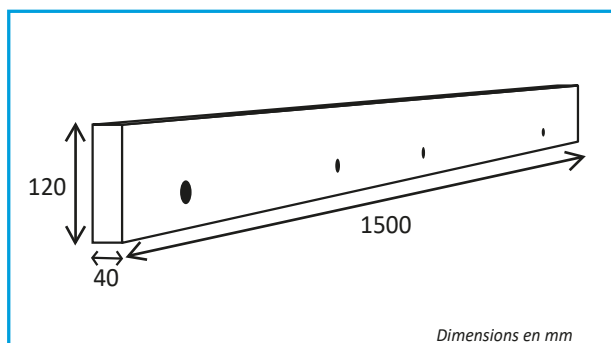
Dimensions en mm

Fixations			
Ref.	RJ010	Poids (Kg) $\Delta\pm 5\%$	19

*Fixation : Type goujon "MTH" zingué homologué.

FICHE TECHNIQUE

ÉLÉMENTS DE FAÇADE

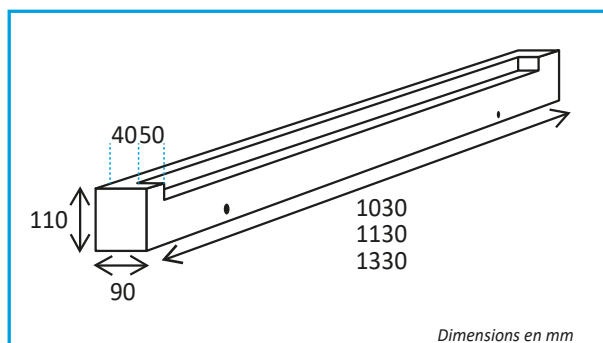


Dimensions en mm

Fixations

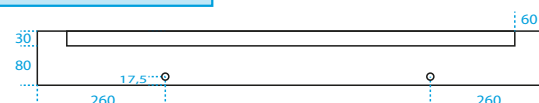


Ref.	RJ011	Poids (Kg) $\Delta\pm 5\%$	11,3
------	-------	----------------------------	------

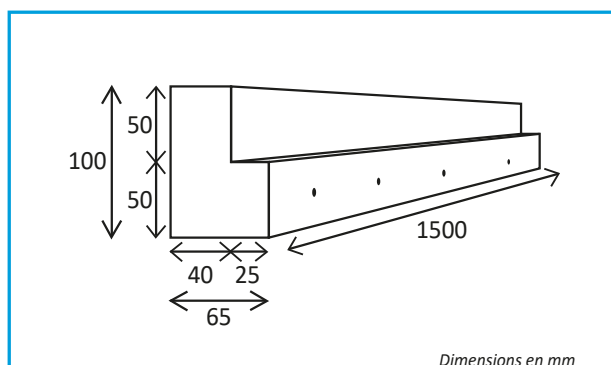


Dimensions en mm

Fixations



Ref.	RJ012	Poids (Kg) $\Delta\pm 5\%$	20,2
------	-------	----------------------------	------

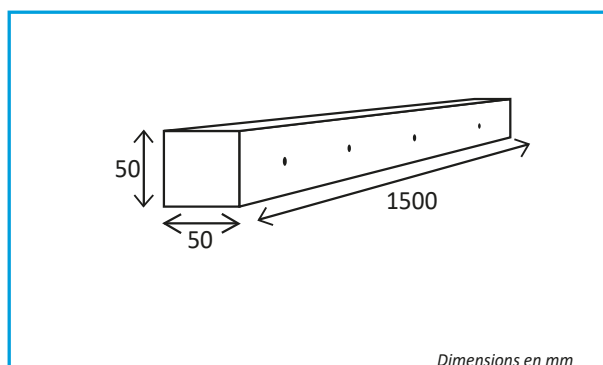


Dimensions en mm

Fixations



Ref.	RJ013	Poids (Kg) $\Delta\pm 5\%$	12,5
------	-------	----------------------------	------

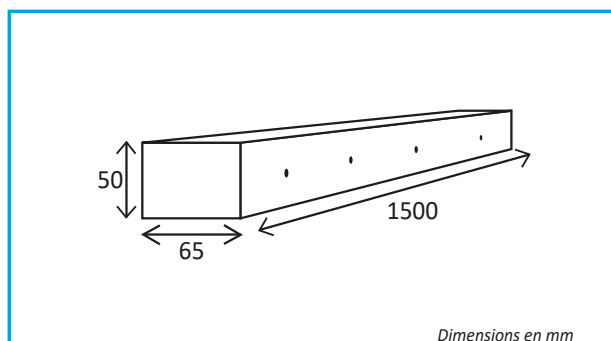


Dimensions en mm

Fixations



Ref.	RJ014	Poids (Kg) $\Delta\pm 5\%$	6
------	-------	----------------------------	---

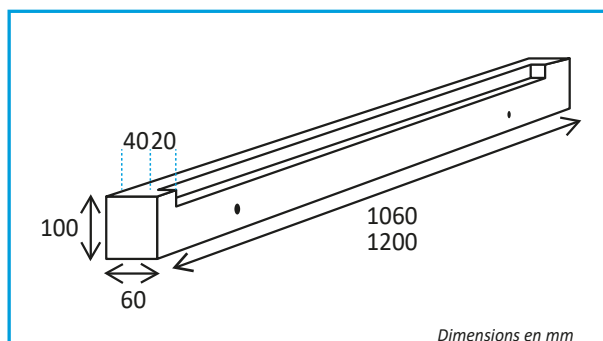


Dimensions en mm

Fixations

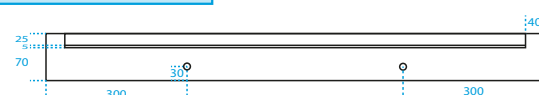


Ref.	RJ015	Poids (Kg) $\Delta\pm 5\%$	7,6
------	-------	----------------------------	-----



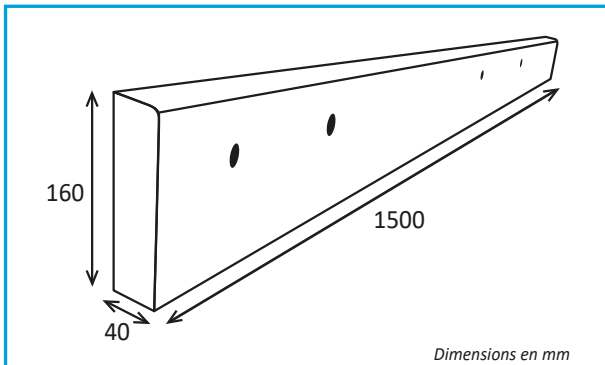
Dimensions en mm

Fixations



Ref.	RJ016	Poids (Kg) $\Delta\pm 5\%$	13
------	-------	----------------------------	----

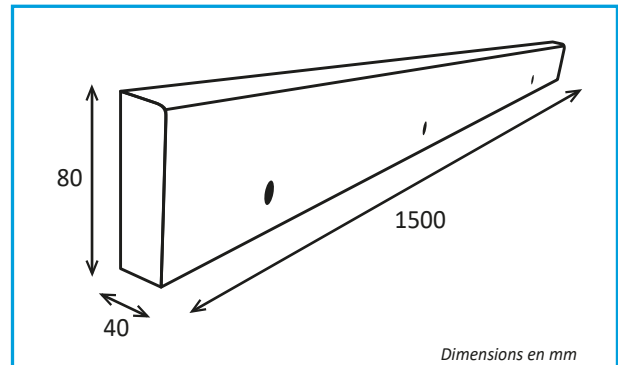
*Fixation : Type goujon "MTH" zingué homologué.



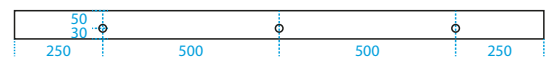
Fixations



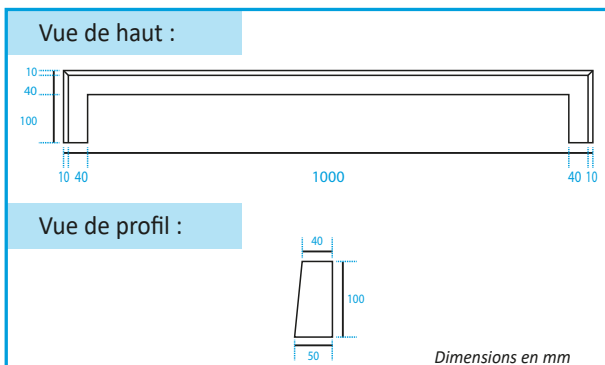
Ref.	RJ017	Poids (Kg) $\Delta\pm 5\%$	15
------	-------	----------------------------	----



Fixations



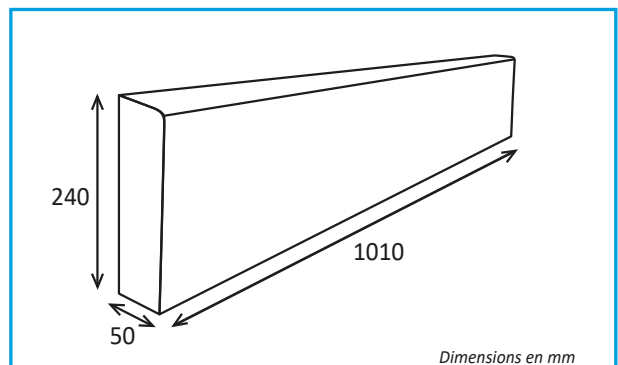
Ref.	RJ018	Poids (Kg) $\Delta\pm 5\%$	7,5
------	-------	----------------------------	-----



Fixations



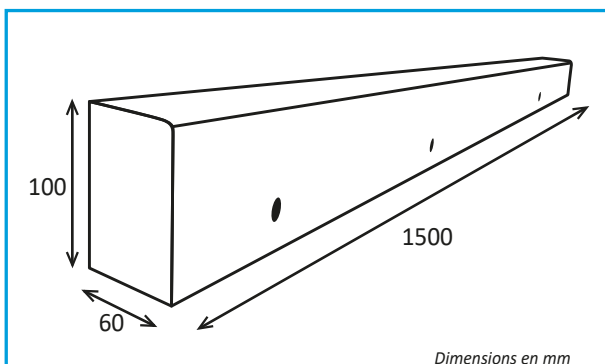
Ref.	RJ019	Poids (Kg) $\Delta\pm 5\%$	12,7
------	-------	----------------------------	------



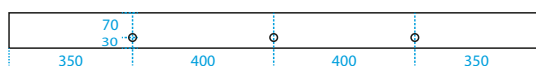
Fixations

4 douilles M8 par pièce pour fixation chimique.

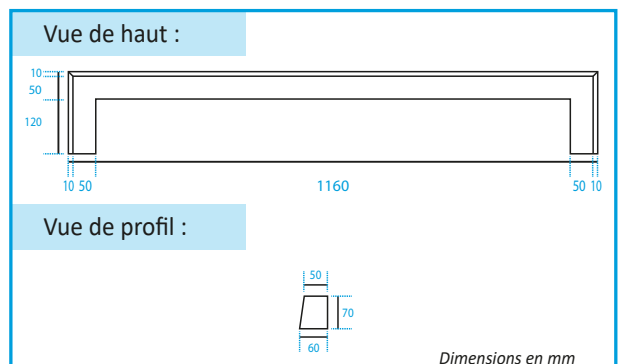
Ref.	RJ020	Poids (Kg) $\Delta\pm 5\%$	28,5
------	-------	----------------------------	------



Fixations



Ref.	RJ021	Poids (Kg) $\Delta\pm 5\%$	14
------	-------	----------------------------	----



Fixations



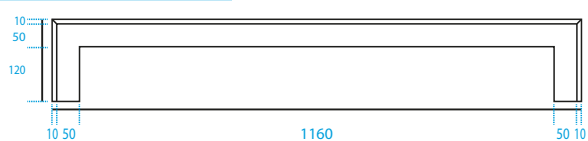
Ref.	RJ022	Poids (Kg) $\Delta\pm 5\%$	12,2
------	-------	----------------------------	------

*Fixation : Type goujon "MTH" zingué homologué.

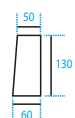
FICHE TECHNIQUE

ÉLÉMENTS DE FAÇADE

Vue de haut :



Vue de profil :



Dimensions en mm

Fixations



Ref.	RJ023	Poids (Kg) $\Delta\pm 5\%$	22,9
------	-------	----------------------------	------