



DEB

Distribution Eléments Béton

FICHE TECHNIQUE

FIBROBÉTON

COFFRAGE DE RIVE ET VIPAIMANTS

Élément de coffrage perdu pour rives de poutres et dalles.



MISE EN OEUVRE

1/3 de la hauteur du coffrage de rive doit être ancré, au minimum, dans la structure en béton, et les 2/3 restants doivent être libres pour recevoir le béton de la deuxième phase.

Selon la configuration du chantier, prévoir étaielement de soutènement.

L'utilisation du coffrage de rive avec l'alignement des 2 faces (pré-fabrication) peut présenter une variation importante dû à la tolérance de production.

La stabilité est garantie par l'outil : **VIPAIMANT** :

- **VIPAIMANT PMR H126** : pour utilisation sans réhausse jusqu'à 2,80m.

- **VIPAIMANT PM H186** : applicable sur tous les coffrages.

☛ Coffrage 300 : **UNIQUEMENT Vipaimant PM H186.**

- **VIPAIMANT GM H290** : applicable sur coffrages 350, 400 et 500mm.

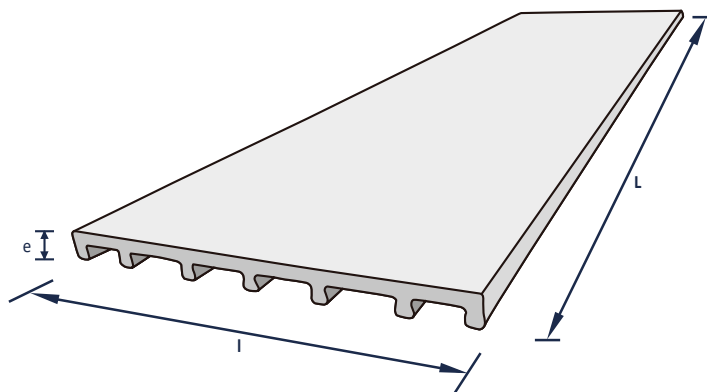
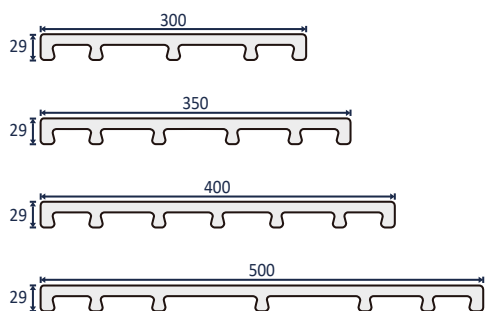


AVANTAGES

- Pratique : facile à mettre en place grâce à sa structure et ses aimants.
- Haute résistance à la compression.
- Adhérence garantie par le profil intérieur, avec queues d'arondes.
- Esthétique : finition lisse et parement rectiligne. Prêt à enduire.
- Longévité : résistant au gel et aux intempéries.
- Ecologique : permet de minimiser les déchets.
- Economique : investissement inférieur au coffrage traditionnel.



COFFRAGE DE RIVE ET VIPAIMANTS



INFORMATIONS BÉTON

CRITÈRES	FIBROBÉTON
Masse volumique	2200 Kg/m ³
Résistance à la compression	C40/50
% d'absorption d'eau	< 7%
Tolérance dimensionnelle	+/-5mm sur la largeur (l) ; +/-10mm sur la longueur (L)
Constituants	Ciment Portland ; filler calcaire ; cendre volante ; sable ; adjuvants ; eau ; fibre polypropylène.

Applicable sur:
tous les coffrages

Applicable sur:
coffrages 350, 400 et 500

PMRH126	PM H186	GM H290

INFORMATIONS PRODUITS

Coffrage de Rive - Fibrobéton | Vipaimants | Cônes de compression

Référence	Désignation	Dimensions l (Δ±5) x L (Δ±10) x e (mm)	Poids un. (Kg) Δ ±5%	Un. / palette	ml. / palette	Poids /palette (Kg) Δ ±5%	Format / palette l x L x H (mm)
CRBF300L1200	Coffrage de rive 300	300 x 1200 x 29	13,25	70	84	970	1200 x 1300 x 750
CRBF350L1200	Coffrage de rive 350	350 x 1200 x 29	15,55	70	84	1130	1200 x 1300 x 850
CRBF400L1200	Coffrage de rive 400	400 x 1200 x 29	18,00	70	84	1300	1200 x 1300 x 950
CRBF500L1200	Coffrage de rive 500	500 x 1200 x 29	21,20	35	42	785	1200 x 1300 x 650
6AIMCRH126	Vipaimant PMRH126	240 x 126	1,75				
6AIMCRH186	Vipaimant PM H186	150 x 186	2,36				
6AIMCRH290	Vipaimant GM H290	150 x 290	2,85				
6CC16CR	Cône de compression 16	-- x 160	0,30				
6CC18CR	Cône de compression 18	-- x 180	0,32				
6CC20CR	Cône de compression 20	-- x 200	0,34				