

BECQUET

Système de protection des relevés d'étanchéité conforme au DTU 20.12 - NF P 10-203-1 / A2.

Détenteur d'un Avis Technique n° 5.2/18-2610_V1 du CSTB (Commission chargée de formuler les Avis Techniques), publié le 18/09/2018.

Utilisation en terrasse accessible et inaccessible.

MISE EN OEUVRE

Becquet 5/8

- 2 vis à métaux Zn à tête cylindrique hexagonale DIN 6921 M-06x70.
- 2 chevilles en laiton M6 à expansion arrière.
- Percement avec foret Ø 8.160.
- Clé serrage : pipe de Ø 10 ou visseuse puissance modérée.

Becquet 10/12

- 2 vis à métaux à tête cylindrique Torx INT 912 8.8 M-08x120.
- 2 chevilles en laiton M8 à expansion arrière.
- Percement avec foret Ø 10.210.
- Clé serrage : six pans.

Becquet 14/16/20/24

- 14 : 2 vis à métaux à tête cylindrique hexagonale INT DIN 912 8.8 M-08x140.
- 16 : 2 vis à métaux, tête cylindrique hexagonale INT DIN 912 8.8 M-08x180.
- 20/24 : 2 vis à métaux à tête cylindrique hexagonale INT DIN 912 8.8 M-08x240.
- 2 chevilles en laiton M8 à expansion arrière.
- Percement avec foret Ø 10.310.
- Clé serrage : six pans.

AVANTAGES

- Durabilité dans le temps.
- Visserie incluse.
- Disponible en gris et en blanc. Autres coloris sur demande.

N.B. : Les becquets sont uniquement utilisables dans les relevés d'étanchéité. En cas d'utilisation en façade, notre responsabilité n'est pas engagée, vis-à-vis de la finition.

PROTECT RELEVÉS
AVIS TECHNIQUE n° 5.2/18-2610_V1
publié le 18/09/2018



BREVET
DÉPOSÉ

n.° 00 08071
du 23/06/2007



DIMENSIONS PRODUITS

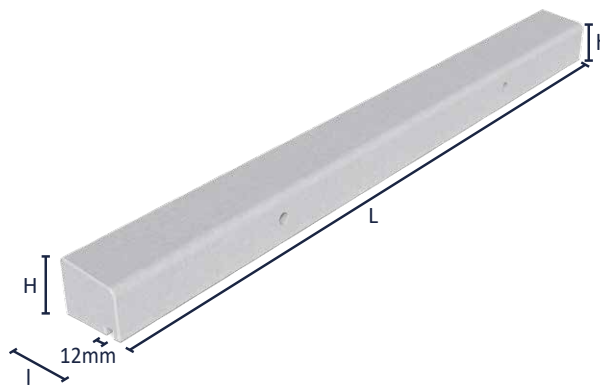
Becquet - Béton Standard

Référence	Désignation	Dimensions (mm) H x h x l x L
B005	Becquet 5	45 x 40 x 50 x 1000
B008	Becquet 8	55 x 40 x 80 x 1000
B010	Becquet 10	55 x 50 x 100 x 1000
B012	Becquet 12	60 x 50 x 120 x 1000
B014	Becquet 14	60 x 50 x 140 x 1000
B016	Becquet 16	60 x 50 x 160 x 1000
B020	Becquet 20	65 x 50 x 200 x 1000
B024	Becquet 24	65 x 50 x 240 x 1000

BECQUET

INFORMATIONS BÉTON

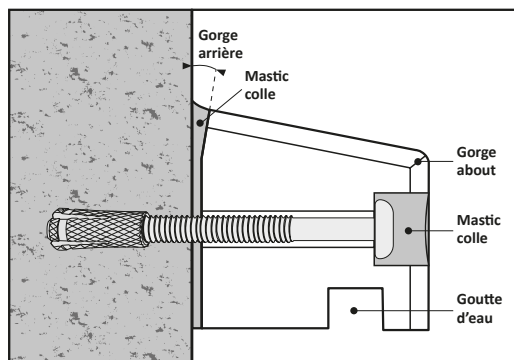
CRITÈRES	BÉTON STANDARD
Masse volumique	2050 Kg/m ³
Résistance à la compression	C25/30
Classe d'exposition	XC1
% d'absorption d'eau	< 6 %
Tolérance dimensionnelle	+/- 2mm
Constituants	Ciment Portland ; cendre volante ; sable ; gravier ; adjuvants ; eau.



INFORMATIONS PRODUITS

Becquet - Béton Standard

Référence	Désignation	Dimensions (mm)	Poids un.	Un. /	Poids /palette	Format /palette
		H x h x l x L (Δ±2)	(Kg) Δ ±5%	palette	(Kg) Δ ±5%	l x L x H (mm)
B005	Becquet 5	45 x 40 x 50 x 1000	4,500	150	685	1100 x 1100 x 560
B008	Becquet 8	55 x 40 x 80 x 1000	8,000	100	825	1100 x 1100 x 680
B010	Becquet 10	55 x 50 x 100 x 1000	11,000	90	1010	1100 x 1100 x 650
B012	Becquet 12	60 x 50 x 120 x 1000	13,000	72	966	1100 x 1100 x 660
B014	Becquet 14	60 x 50 x 140 x 1000	16,000	63	1035	1100 x 1100 x 690
B016	Becquet 16	60 x 50 x 160 x 1000	17,500	54	970	1100 x 1100 x 700
B020	Becquet 20	65 x 50 x 200 x 1000	23,500	40	965	1100 x 1100 x 650
B024	Becquet 24	65 x 50 x 240 x 1000	28,500	32	940	1100 x 1100 x 650



Brevet déposé n.º 00 08071 du 23/06/2007

Une gorge à section en V destinée à recevoir un joint de volume afin de garantir l'étanchéité dans le plan horizontal entre 2 modules successifs